

ТОРГОВО-ПРОИЗВОДСТВЕННАЯ КОМПАНИЯ



КАТАЛОГ ВЫПУСКАЕМОЙ ПРОДУКЦИИ

Ящики управления освещением серии ЯЧ09600

Тел/факс: 8(383) 310-03-98, 8(383-43) 2-98-81
E-Mail: info@trial-nsk.ru Сайт: www.trial-nsk.ru

Номенклатура выпускаемых изделий:

- ✓ Панели Щ070
- ✓ Щиты этажные
- ✓ Щиты квартирные
- ✓ Шкафы учета и распределения электроэнергии
- ✓ Пункты распределительные
- ✓ Вводно-распределительные устройства
- ✓ Шкафы АВР
- ✓ Ящики силовые (шкафы с рубильниками)
- ✓ Ящики управления (с дополнительными узлами)
- ✓ НКУ (низковольтные комплектные устройства)
- ✓ Шкафы КИПиА
- ✓ Другое нестандартное электрощитовое оборудование, по документации заказчика.

Ящики управления освещением серии ЯЧ09600

Назначение

Ящики управления освещением серии ЯЧ09600 предназначены для автоматического, местного, ручного или дистанционного управления осветительными сетями и установками производственных зданий, сооружений, территорий любых объектов с любыми источниками света.

Базовые функции ЯЧ0:

- автоматическое и ручное отключение и включение осветительной установки в заданные периоды времени;
- включение и отключение осветительной установки от сигналов фотодатчика при достижении заданного уровня освещенности;
- ручное отключение осветительной установки аппаратурой расположенной на дверце ящика ЯЧ0;
- включение и отключение осветительной установки с удаленного пульта управления

Структура условного обозначения:

ЯЧ0960X-XX74-УХЛ4 IP54 – ящик управления освещением

ЯЧ0960X-XX74-УХЛ4 IP54 – класс НКУ, 9 – автоматическое регулирование

ЯЧ0960X-XX74-УХЛ4 IP54 – группа программного управления класса НКУ

ЯЧ0960X-XX74-УХЛ4 IP54 – порядковый номер разработки

1– автоматическое управление от программатора и фотореле

2– автоматическое управление от фотореле

ЯЧ0960X-XX74-УХЛ4 IP54 – исполнение по току Таб. 1.9.1 (типовой индекс)

ЯЧ0960X-XX74-УХЛ4 IP54 – исполнение по напряжению силовой цепи 7 – ($\approx 380\text{В}$ 50Гц)

ЯЧ0960X-XX74-УХЛ4 IP54 – исполнение по напряжению цепей управления 4 – ($\approx 220\text{В}$ 50Гц)

ЯЧ0960X-XX74-УХЛ4 IP54 – вид климатического исполнения по ГОСТ 15150

ЯЧ0960X-XX74-УХЛ4 IP54 – степень защиты оболочки по ГОСТ 15150-96

ТЕХНИЧЕСКИЕ ХАРАКТЕРИСТИКИ:

Таблица 14 Основные технические характеристики ЯУО 9600

Тип	Типовой индекс	Номинальный ток ящика, А	Номинальный ток расц. авт. выкл., А	Номинальное напряжение цепей, В	
				силовой	управления
ЯУО 9601 ЯУО 9602	34	25	31,5	~380 В 50 Гц	~220 В 50 Гц
	35	32	40		
	36	40	50		
	37	50	63		
	38	63	80		
	39	80	100		
	40	100	125		
	41	125	160		
	42	160	200		
	43	200	250		

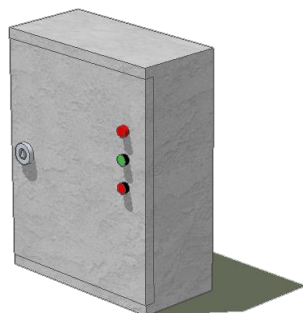


Рис 11 – Внешний вид шкафов серии ЯУО9600 навесного исполнения

Принципиальные электрические схемы:

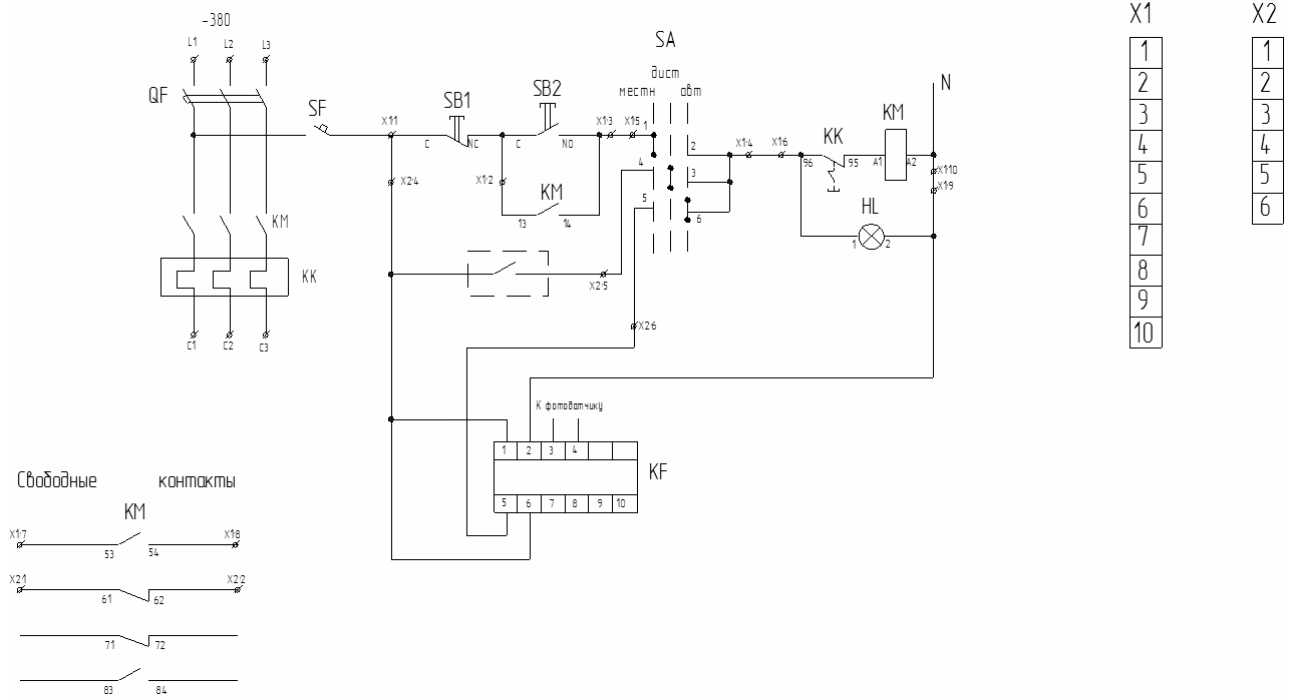


Рис. 12 – Принципиальная электрическая схема ЯУО 9601

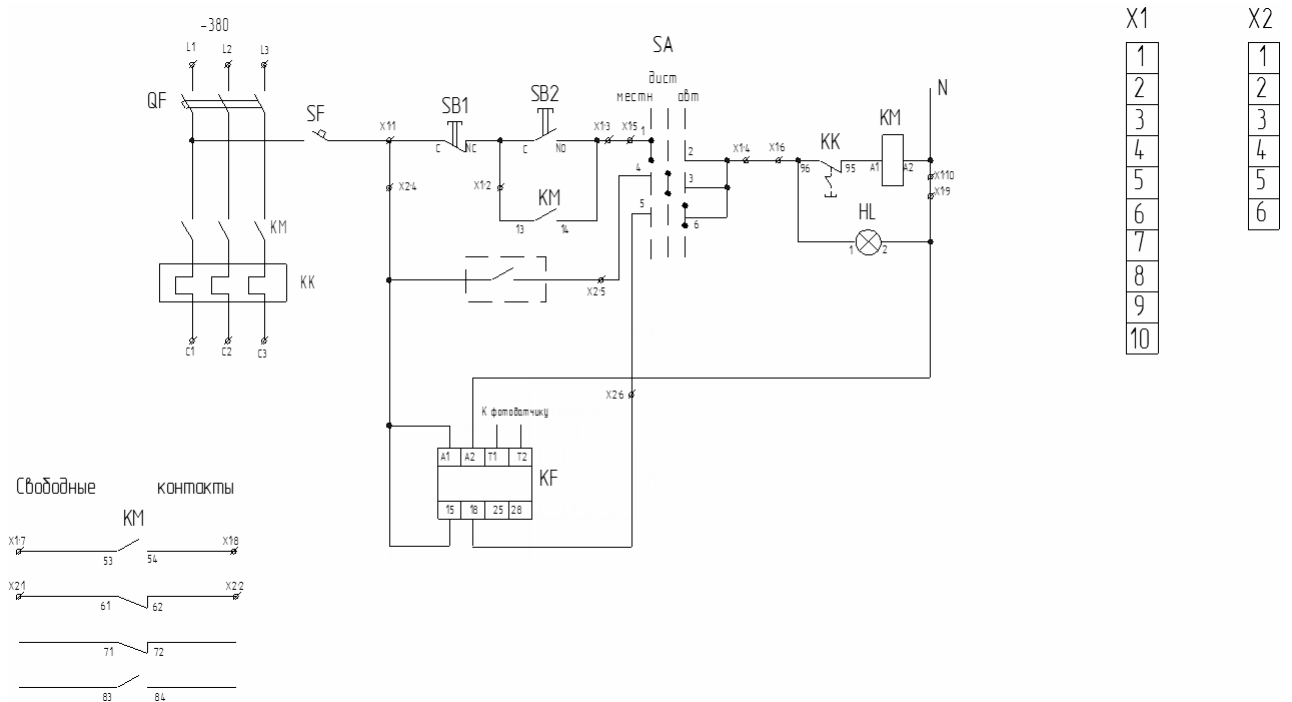


Рис. 13 – Принципиальная электрическая схема ЯУО 9602

Заметки