

ТОРГОВО-ПРОИЗВОДСТВЕННАЯ КОМПАНИЯ



КАТАЛОГ ВЫПУСКАЕМОЙ ПРОДУКЦИИ

Ящики управления серии Я5000 и РУСМ5000

Тел/факс: 8(383) 310-03-98, 8(383-43) 2-98-81
E-Mail: info@trial-nsk.ru Сайт: www.trial-nsk.ru

Номенклатура выпускаемых изделий:

- ✓ Панели Щ070
- ✓ Щиты этажные
- ✓ Щиты квартирные
- ✓ Шкафы учета и распределения электроэнергии
- ✓ Пункты распределительные
- ✓ Вводно-распределительные устройства
- ✓ Шкафы АВР
- ✓ Ящики силовые (шкафы с рубильниками)
- ✓ Ящики управления (с дополнительными узлами)
- ✓ НКУ (низковольтные комплектные устройства)
- ✓ Шкафы КИПиА
- ✓ Другое нестандартное электрощитовое оборудование, по документации заказчика.

ЯЩИКИ УПРАВЛЕНИЯ СЕРИИ Я5000

Назначение

Ящики управления серии Я5000 предназначены для управления двигателями с к.з. ротором и защиты двигателей от перегрузок и токов короткого замыкания.

Ящики управления различаются:

- По типу управляемого двигателя: реверсивный и не реверсивный
- По способу питания цепи управления: фазным, линейным напряжением, напряжением от независимого источника
- По количеству управляемых двигателей: один или два
- По наличию автоматических выключателей: без них, с выключателем на оба фидера, с выключателями на каждый фидер
- По наличию светосигнальной аппаратуры на двери ящика управления

Структура условного обозначения

Я5XXX –XXXX – XX

1 – управление нереверсивным электродвигателем

4 – управление реверсивным электродвигателем

Я5XXX –XXXX – XX

Порядковый номер ящика

Я5XXX–XXXX – XX

Типовой индекс / Номинальный рабочий ток (см. таблицу 8)

Я5XXX–XXXX – XX

Номинальное рабочее напряжение цепи управления

4 – ~220В

7 – ~380В

Я5XXX– XXXX – XX

Степень защиты оболочки шкафа

31 – IP31

54 – IP54

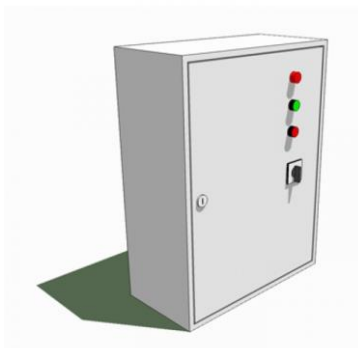


Рис 6 – внешний вид ящиков управления серии Я5000

Таблица 9 — Аппаратный состав и тех. данные аппаратов устройств управления

| Типы ящиков управления | | | | Ином, А | Об-ние | Технические данные | | | | | | | | |
|------------------------|--------------|----------------------|--------------------------------------|------------------------------|--------|------------------------------|------|----------------------|----------------------|-----------|-----------|----------|----------|-------|
| | | | | | | Выключатель | | Пускатель | | Реле | | | | |
| | | | | | | Тип | Ином | Тип | Ином | Тип | Диапазон | | | |
| 5424 5425 | 5134 5135 | 5103 5114 5115 | 5403 5414 5415 5434 5435 | 0,6 | 18 | ВА47-29 Зр хар. D | 2 | КМН-10910 | 10 | РТН-1304 | 0,4-0,63 | | | |
| | | | | 1 | 20 | | 2 | КМН-10910 | | РТН-1305 | 0,63-1,0 | | | |
| | | | | 1,6 | 22 | | 3 | КМН-10910 | | РТН-1306 | 1-1,6 | | | |
| | | | | 2,5 | 24 | | 2 | КМН-10910 | | РТН-1307 | 1,6-2,5 | | | |
| | | | | 4 | 26 | | 5 | КМН-10910 | | РТН-1308 | 2,5-4,0 | | | |
| | | | | 6 | 28 | | 8 | КМН-10910 | | РТН-1310 | 4,0-6,0 | | | |
| | | | 5410 5411 5430 5431 | 5112 5113 5401 5402 | 5115 | 5410 5411 5430 5431 | 8 | 29 | ВА47 29 Зр хар. D | 10 | КМН-22510 | 25 | РТИ-1312 | 5,5-8 |
| | | | | | | | 10 | 30 | | 12,5 | КМН-22510 | | РТН-1314 | 7-10 |
| | | | | | | | 12,5 | 31 | | 16 | КМН-22510 | | РТН-1316 | 9-13 |
| | | | | | | | 16 | 32 | | 20 | КМН-22510 | | РТН-1321 | 12-18 |
| | | | | | | 25 | 34 | ВА47-29 Зр хар. D | 31,5 | КМН-22510 | РТН-1322 | 17-25 | | |
| | | | | | | 32 | 35 | | 40 | КМН-23210 | 32 | РТН-2355 | 28-36 | |
| | | | | | | 40 | 36 | | 50 | КМН-34012 | 40 | РТН-3355 | 30-40 | |
| | | | | | | 50 | 37 | | 63 | КМН-35012 | 50 | РТН-3357 | 37-50 | |
| — | — | — | — | 63 | 38 | ВА47-100 Зр хар. D | 80 | КМН-46512 | 63 | РТН-3361 | 55-70 | | | |
| | | | | 80 | 39 | | 100 | КМН-48012 | 80 | РТН-3363 | 63-80 | | | |
| | | | | 100 | 40 | ВА 88 -35 Зр | 125 | ПМ12-100-100 | 100 | РТТ-325 | 100 | | | |
| | | | | 125 | 41 | | 160 | ПМ12-125-100 | 125 | | 125 | | | |
| | | | | 160 | 42 | | 160 | ПМ12-160-100 | 160 | | 160 | | | |

Схемы электрические принципиальные ящиков управления серии Я5000

Рисунок 6.1 – Схема электрическая принципиальная ящика Я5101

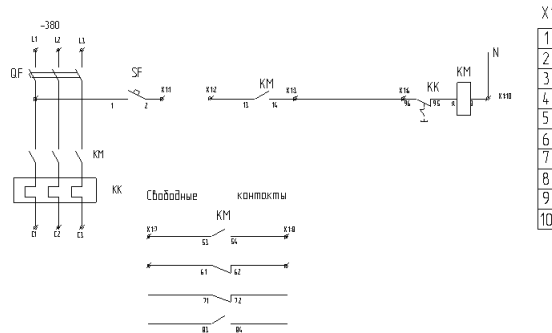


Рисунок 6.2 – Схема электрическая принципиальная ящика Я5102

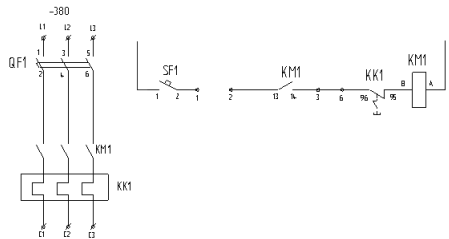


Рисунок 6.3 – Схема электрическая принципиальная ящика Я5103

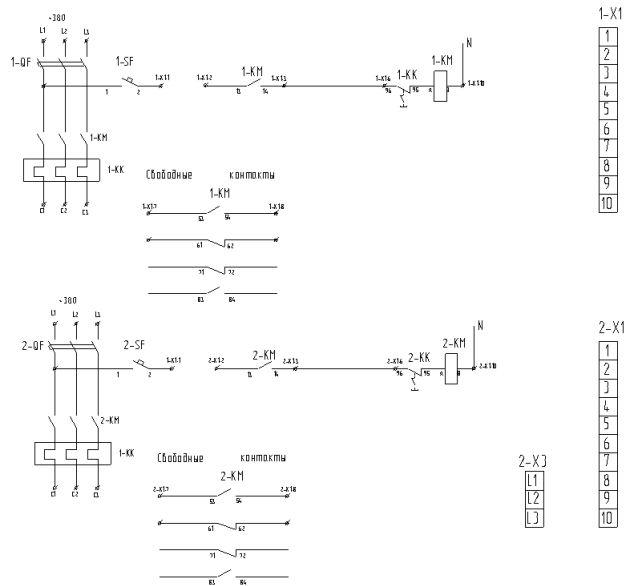


Рисунок 6.4 – Схема электрическая принципиальная ящика Я5110

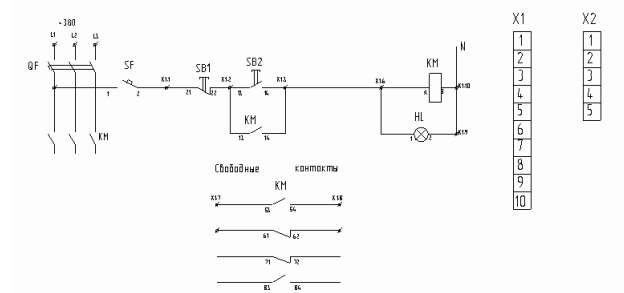


Рисунок 6.5 – Схема электрическая принципиальная ящика Я5111

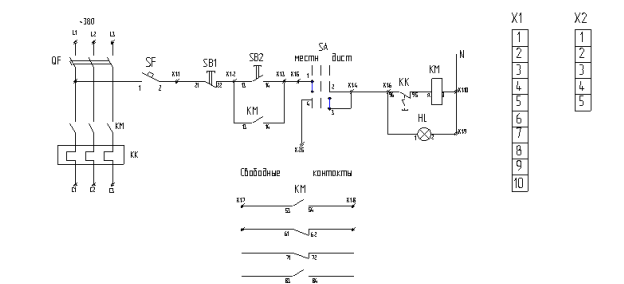


Рисунок 6.6 – Схема электрическая принципиальная ящика Я5112

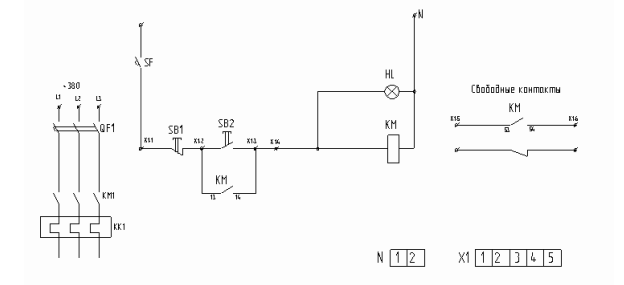


Рисунок 6.7 – Схема электрическая принципиальная ящика Я5113

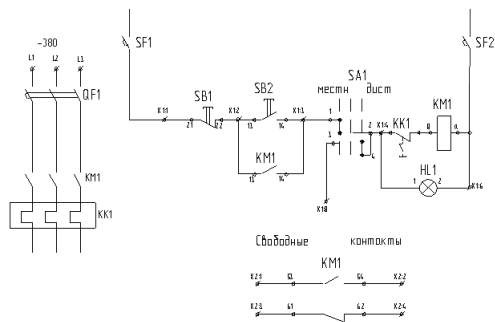


Рисунок 6.8 – Схема электрическая принципиальная ящика Я5114

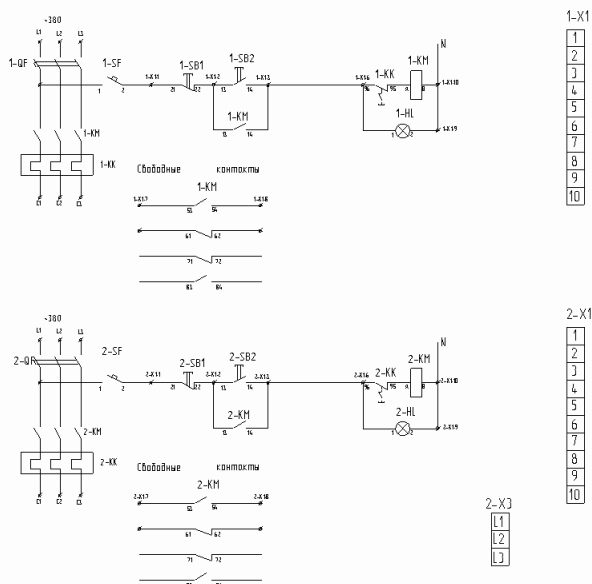


Рисунок 6.9 – Схема электрическая принципиальная ящика Я5115

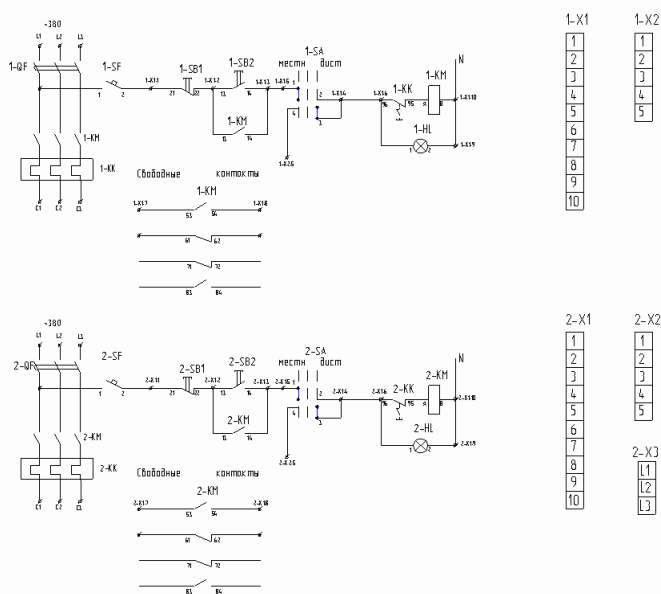


Рисунок 6.10 – Схема электрическая принципиальная ящика Я5125

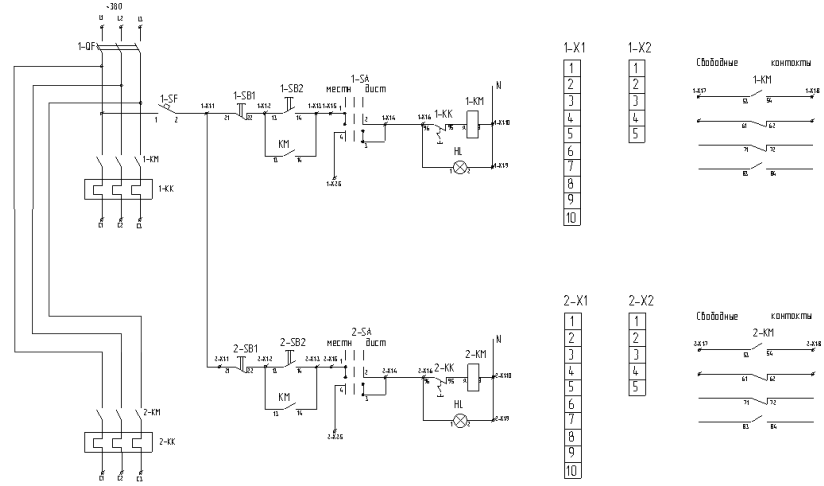


Рисунок 6.10 – Схема электрическая принципиальная ящика Я5131

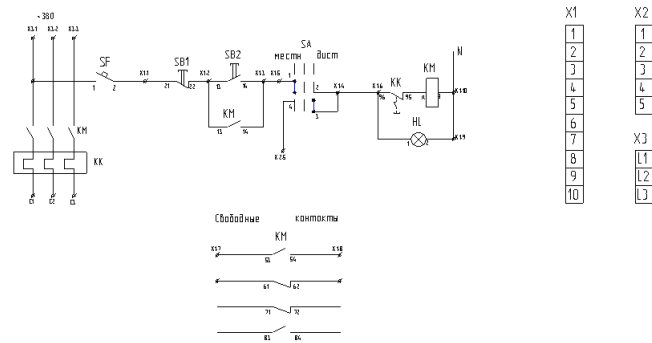


Рисунок 6.11 – Схема электрическая принципиальная ящика Я5134

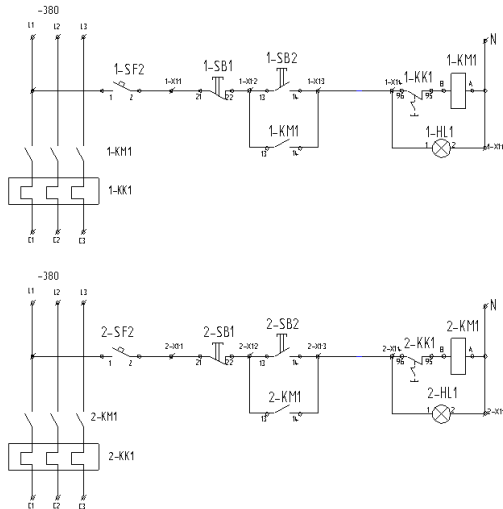


Рисунок 6.12 – Схема электрическая принципиальная ящика Я5141

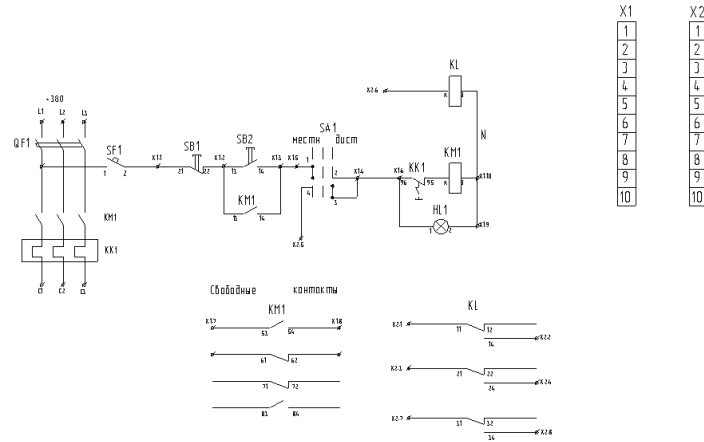


Рисунок 6.13 – Схема электрическая принципиальная ящика Я5403

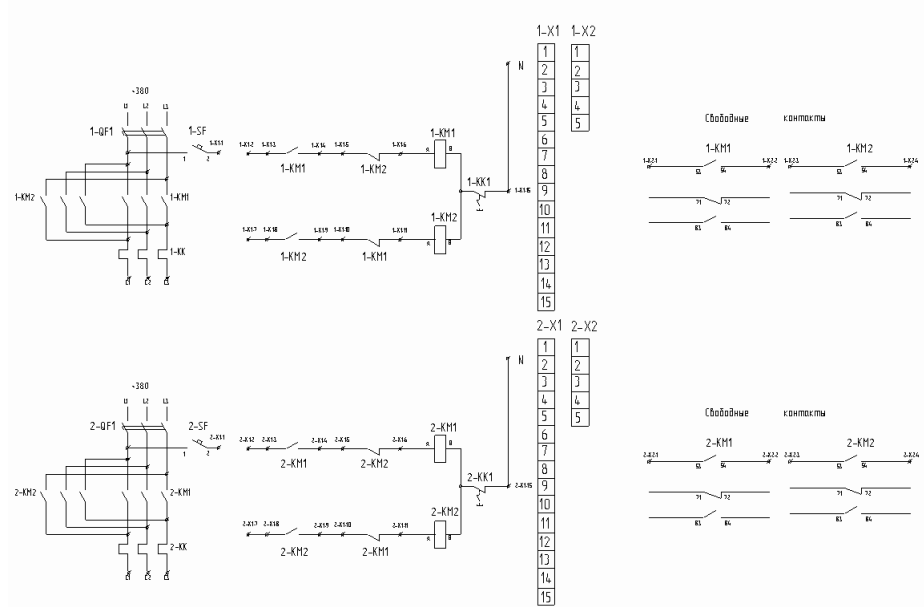


Рисунок 6.14 – Схема электрическая принципиальная ящика Я5410

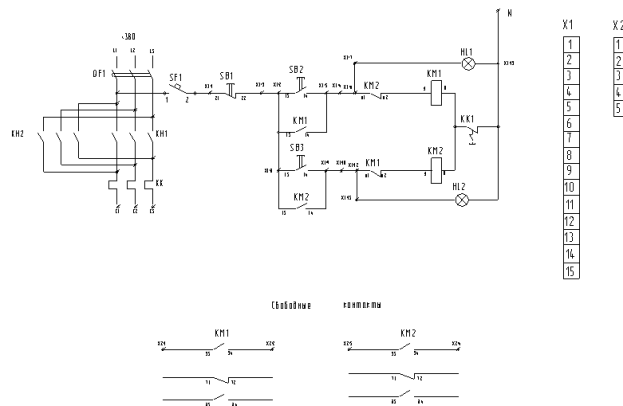


Рисунок 6.15 – Схема электрическая принципиальная ящика Я54.11

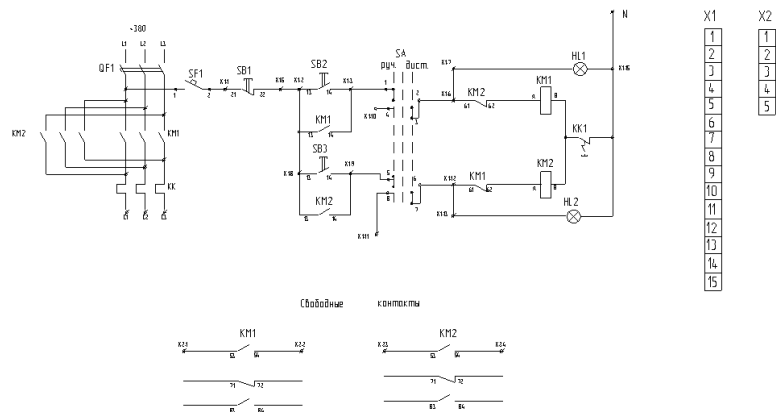


Рисунок 6.16 – Схема электрическая принципиальная ящика Я54.12

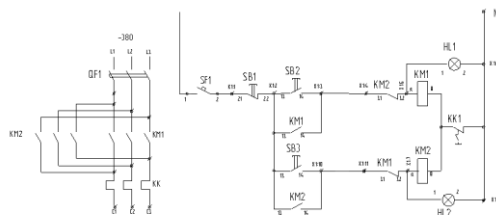


Рисунок 6.17 – Схема электрическая принципиальная ящика Я54.13

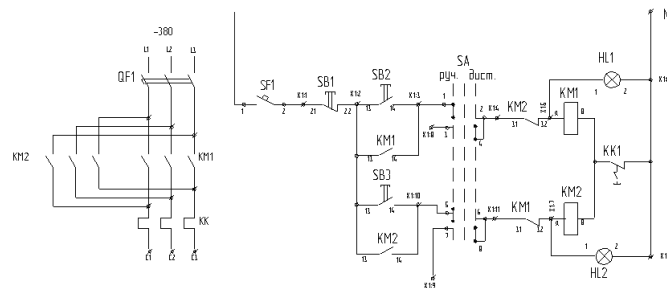


Рисунок 6.18 – Схема электрическая принципиальная ящика Я54.14

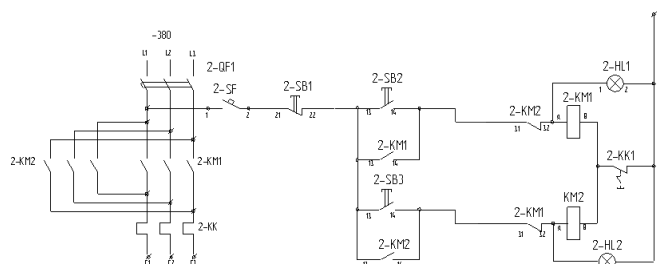
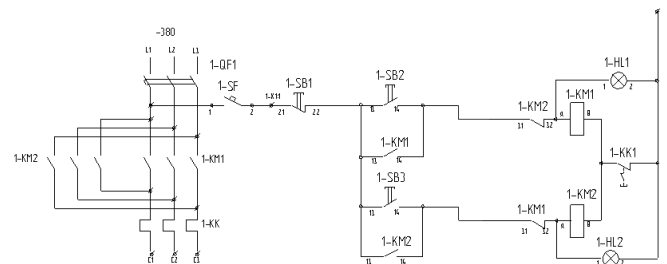


Рисунок 6.19 – Схема электрическая принципиальная ящика Я54.15

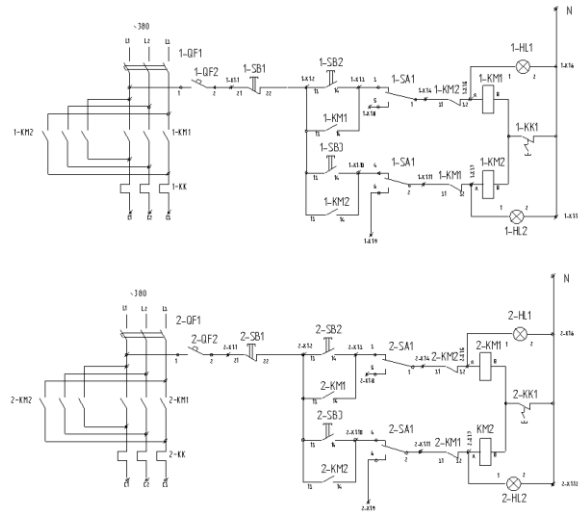


Рисунок 6.20 – Схема электрическая принципиальная ящика Я5424

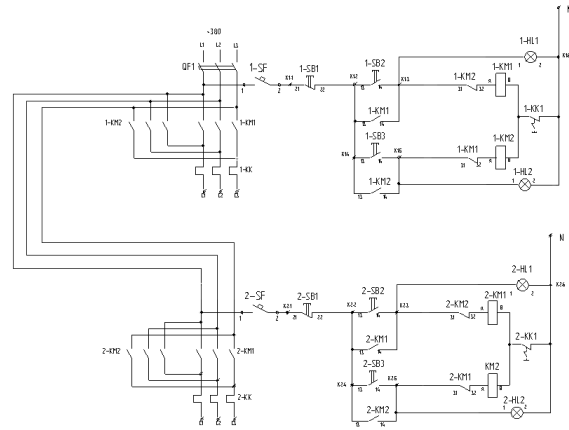


Рисунок 6.21 – Схема электрическая принципиальная ящика Я5425

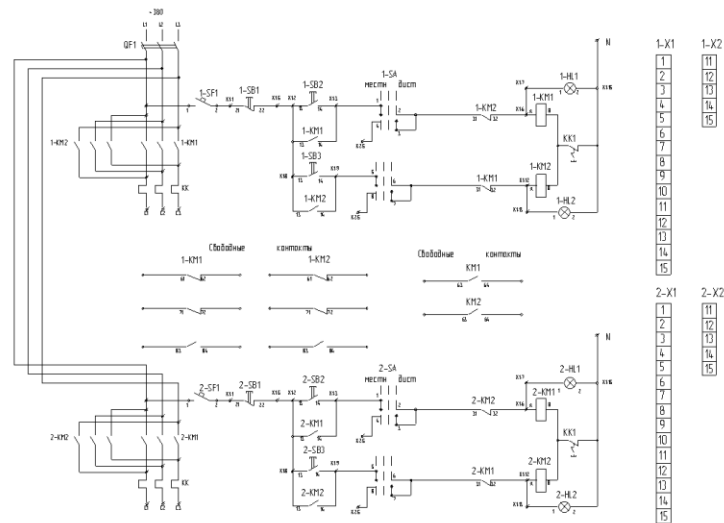


Рисунок 6.22 – Схема электрическая принципиальная ящика Я5430

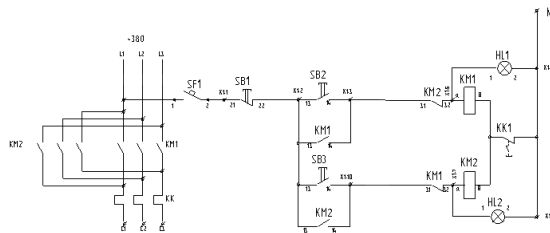


Рисунок 6.23 – Схема электрическая принципиальная ящика Я5434

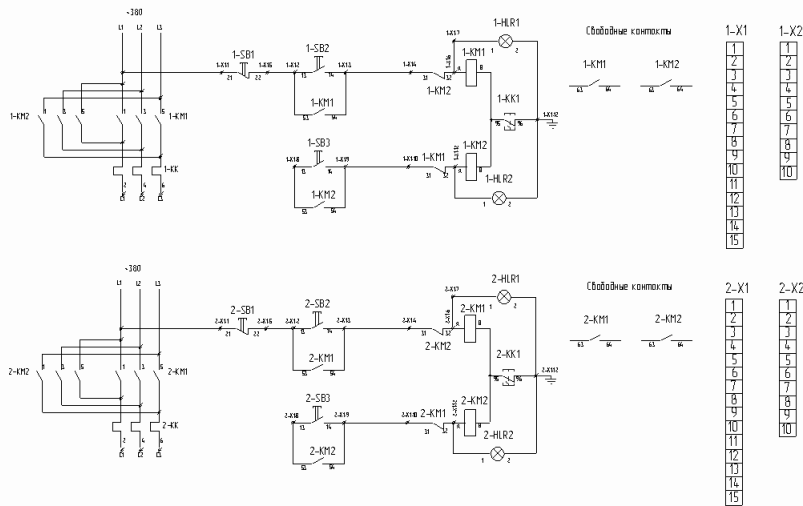
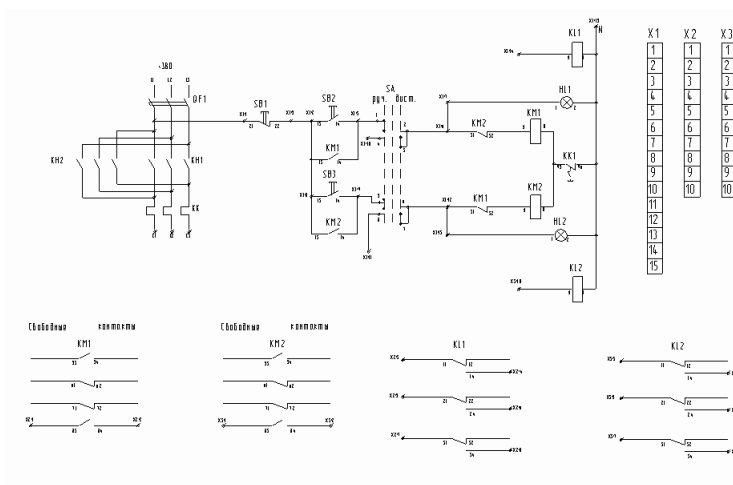


Рисунок 6.24 – Схема электрическая принципиальная ящика Я5441



Варианты применяемого оборудования



Рисунок 6.25 – Схема включения при использовании переключателя 4G



Рисунок 6.26 – Схема включения при использовании переключателя KPY11

Заметки